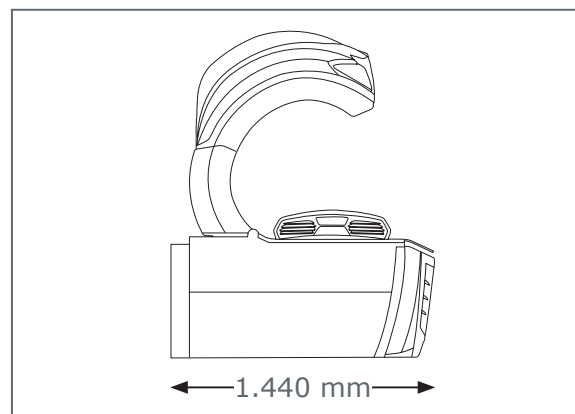
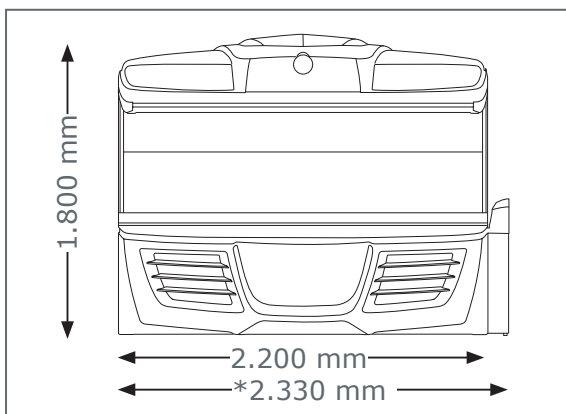




## Optima<sup>deluxe</sup>

<b>Nennleistung min/max:</b>	7 kW/8 kW
<b>Gewicht:</b>	ca. 570 kg (mit Klimagerät)
<b>Belastbarkeit Liegenseibe:</b>	Flächenlast max. 150 kg
<b>Elektrische Werte Anschluss</b>	
<b>Stromanschluss:</b>	hinten links
<b>Schutzklasse:</b>	IP20
<b>Netzspannung:</b>	400V / ~3N / 50Hz
<b>Leitungsquerschnitt:</b>	5 x 4 mm <sup>2</sup> Ölflex
<b>Sicherungen</b>	K-Automat 3-polig (3x16A) mit FI (RCD)
<b>Abluft</b>	
<b>Lüfter:</b>	Anschlussstutzen Ø 300 - 1800 mm Höhe (Oberkante)
<b>Mindestabluftleistung:</b>	2250 m <sup>3</sup> /h
<b>Abluftschlauch:</b>	Ø 300
<b>Abmessungen</b>	
in mm (Höhe x Breite x Tiefe):	1480 x 2330 x 1610 (geschlossen) 1800 x 2330 x 1440 (offen)





Optima **α**deluxe

<b>Nennleistung min/max:</b>	10 kW/11 kW
<b>Gewicht:</b>	ca. 620 kg (mit Klimagerät)
<b>Belastbarkeit Liegenschleibe:</b>	Flächenlast max. 150 kg
<b>Elektrische Werte Anschluss</b>	
<b>Stromanschluss:</b>	hinten links
<b>Schutzklasse:</b>	IP20
<b>Netzspannung:</b>	400V / ~3N / 50Hz
<b>Leitungsquerschnitt:</b>	5 x 4 mm <sup>2</sup> Ölflex
<b>Sicherungen</b>	K-Automat 3-polig träge, 3x25A mit FI (RCD)

<b>Abluft</b>	
<b>Lüfter:</b>	Anschlussstutzen Ø 300 - 2095 mm Höhe (Oberkante)
<b>Mindestabluftleistung:</b>	2250 m <sup>3</sup> /h
<b>Abluftschlauch:</b>	Ø 300

<b>Abmessungen</b>	
in mm (Höhe x Breite x Tiefe):	1534 x 2380 x 1430 (geschlossen)
	1942 x 2380 x 1430 (offen)

